

ET16

Konventionelle Kettenbagger



**WACKER
NEUSON**
all it takes!



Klassenbeste in Sachen Kabinengröße

Der ET16 überzeugt neben seiner komfortablen Kabine auch durch eine kompakte und robuste Bauweise. Mit einem Transportgewicht, von unter 1,6 Tonnen, ist er schnell und einfach von einer Baustelle zur nächsten transportiert. Durch eine einfache und sichere Bedienung wird er zum idealen Begleiter für jeden Einsatz.

- Volle Leistung für schnellere Arbeitszyklen
- Komfortkabine für höchste Ansprüche
- Transportieren leicht gemacht
- Teleskopierbares Fahrwerk und leistungsstarke Zusatzhydraulik
- Uneingeschränkter Service- und Wartungszugang

ET16 Technische Daten

Betriebsdaten

Transportgewicht min.	1.402 kg
Betriebsgewicht	1.529 - 1.720 kg
Reißkraft max.	7,9 kN
Losbrechkraft max.	15,3 kN
Grabtiefe max.	2.413 mm
Ausschütthöhe	2.371 - 2.518 mm
Grabradius max.	3.861 mm
Oberwagendrehzahl	9,8 1/min
L x B x H	3.644 x 990 x 2.285 mm

Motordaten

Motorhersteller	Yanmar
Motortyp	3TNV76
Motor	Wassergekühlter 3-Zylinder Dieselmotor
Abgasnorm Stufe	5
Hubraum	1.116 cm ³
Drehzahl	2.200 1/min
Motorleistung nach ISO	13,8 kW
Batterie	44 Ah
Kraftstofftankinhalt	24 l

Hydraulikanlage

Arbeitspumpe	Zahnradpumpe
Förderleistung	34,5 l/min
Betriebsdruck für Arbeits- und Fahrhydraulik	200 bar
Betriebsdruck Drehwerk	130 bar
Hydrauliktank	20 l

Fahrwerk

Fahrgeschwindigkeit	4,1 km/h
Kettenbreite	230 mm
Bodenfreiheit	180 mm

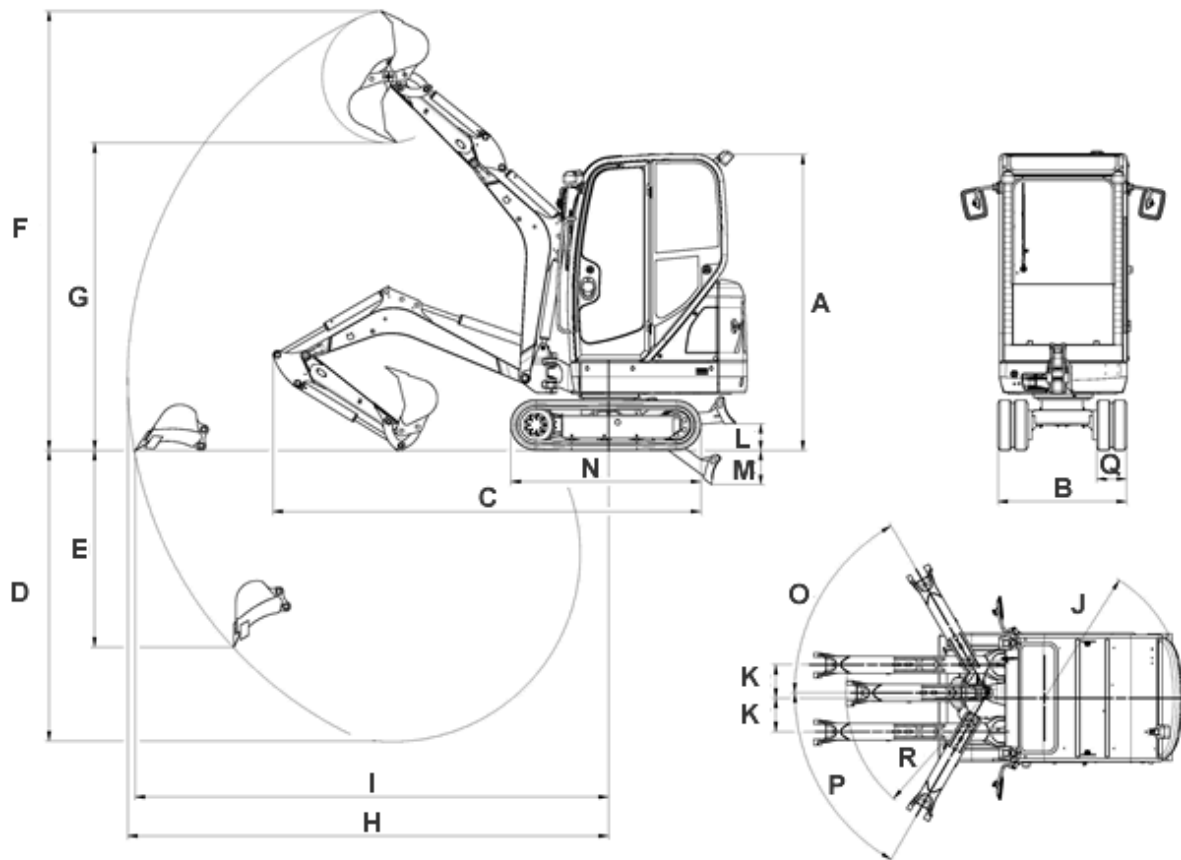
Planierschild

Breite eingeklappt	990 mm
Höhe	215 mm
Hub max., über Planum	235 mm
Hub max., unter Planum	270 mm

Schallpegel

Schallpegel (LwA) nach 2000/14/EG	93 dB(A)
Kabine - Schalldruckpegel LpA	79 dB(A)

ET16 Abmessungen



		Standardfahrwerk	Telefahrwerk
A	Höhe	2.285 mm	2.317 mm
B	Breite Laufwerksbreite	990 mm	990 mm
B	Breite Laufwerksbreite ausgefahren		1.300 mm
C	Transportlänge kurzer Löffelstiel	3.644 mm	3.648 mm
C	Transportlänge langer Löffelstiel	3.607 mm	3.606 mm
D	Grabtiefe max. kurzer Löffelstiel	2.242 mm	2.202 mm
D	Grabtiefe max. langer Löffelstiel	2.413 mm	2.372 mm
E	Einstehtiefe kurzer Löffelstiel	1.642 mm	1.605 mm
E	Einstehtiefe langer Löffelstiel	1.802 mm	1.764 mm
F	Einstechhöhe kurzer Löffelstiel	3.387 mm	3.408 mm
F	Einstechhöhe langer Löffelstiel	3.508 mm	3.529 mm
G	Ausschütthöhe max. kurzer Löffelstiel	2.371 mm	2.396 mm
G	Ausschütthöhe max. langer Löffelstiel	2.493 mm	2.518 mm
H	Grabradius max. kurzer Löffelstiel	3.700 mm	3.700 mm
H	Grabradius max. langer Löffelstiel	3.861 mm	3.860 mm
I	Reichweite kurzer Löffelstiel	3.648 mm	3.642 mm
I	Reichweite langer Löffelstiel	3.811 mm	3.806 mm
J	Heckschwenkradius	1.075 mm	1.075 mm
K	Auslegerversetzung max. auf Mitte Löffel rechte Seite	432 mm	432 mm

K	Auslegerversetzung max. auf Mitte Löffel linke Seite	287 mm	287 mm
L	Stapelhöhe max. Planierschild über Planum	211 mm	235 mm
M	Schürftiefe max. Planierschild unter Planum	264 mm	270 mm
N	Länge Laufwerk	1.462 mm	1.462 mm
O	Schwenkwinkel max. (Armsystem nach rechts)	49 °	49 °
P	Schwenkwinkel max. (Armsystem nach links)	73 °	73 °
Q	Kettenbreite	230 mm	230 mm
R	Auslegerschwenkradius	1.195 mm	1.195 mm

Hinweis: Bitte beachten Sie, dass das Produktangebot landesspezifisch variieren kann. Unter Umständen sind die hier dargestellten Inhalte / Produkte in Ihrem Land nicht erhältlich. Genauere Informationen zur Motorleistung entnehmen Sie bitte der Betriebsanleitung; die tatsächlich abgegebene Leistung kann aufgrund spezifischer Betriebskonditionen variieren. Änderungen und Irrtümer vorbehalten. Abbildungen ähnlich.
Copyright © 2020 Wacker Neuson SE.